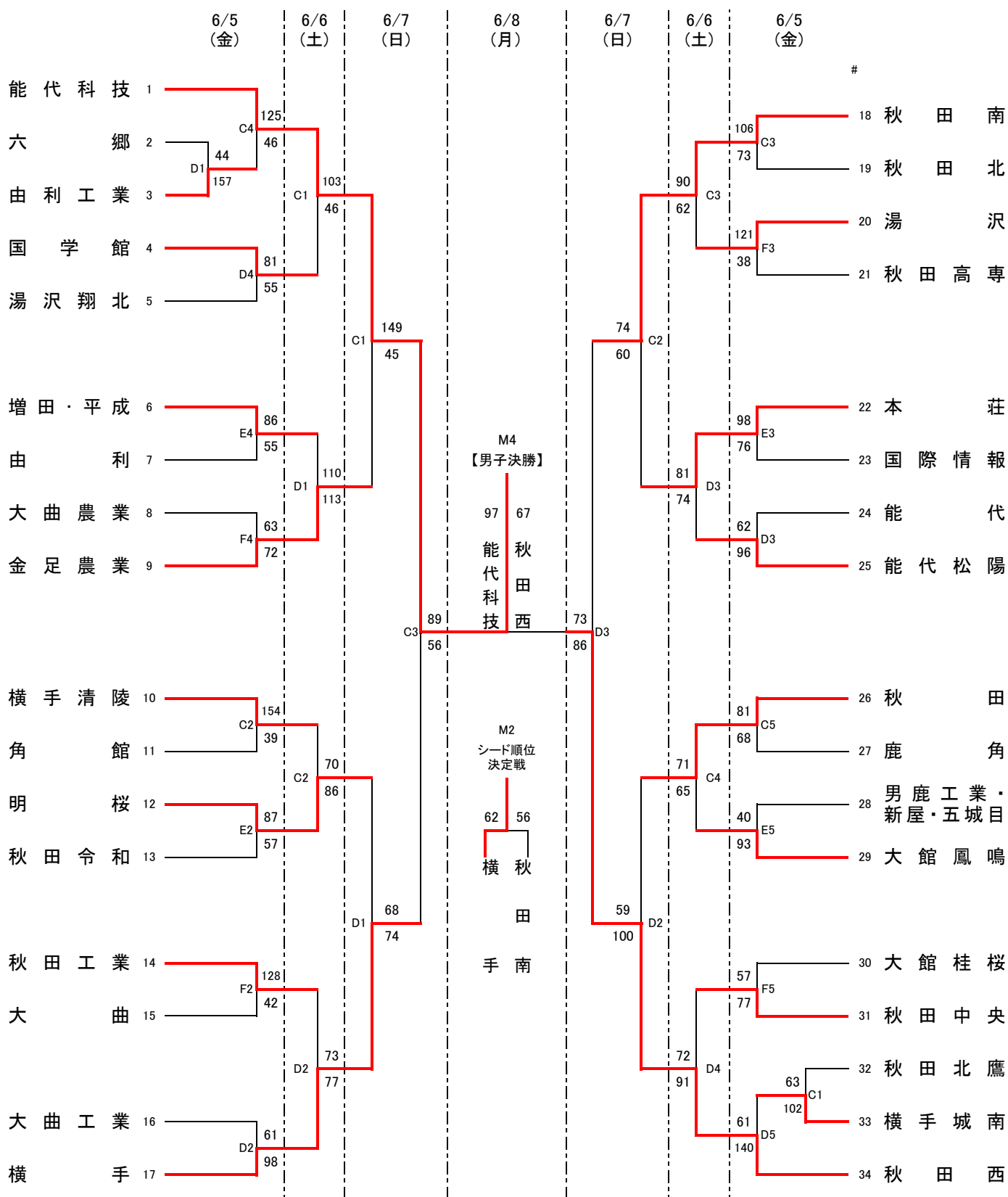


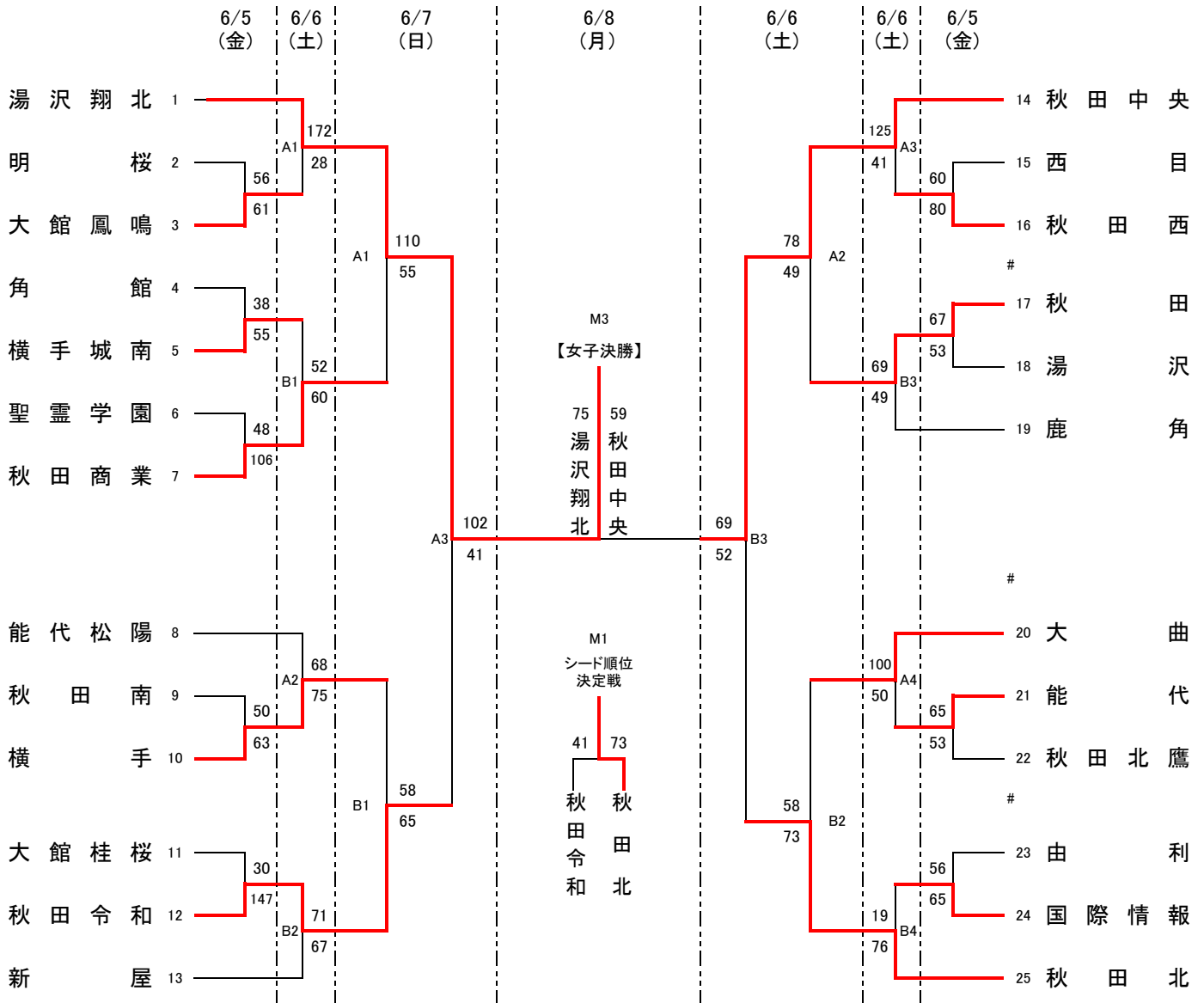
第72回秋田県高等学校総合体育大会 バスケットボール競技

期日： 令和8年6月5日(金)～6月8日(月)

【男子組 合せ】



【女子組合せ】



◎会場 三種町琴丘総合体育館(A・B・Mコート) CNAアリーナ★あきた(C・D・E・Fコート)

◎試合時間

	6/5(金)~6/6(土)
第1試合	9:00~
第2試合	10:30~
第3試合	12:00~
第4試合	13:30~
第5試合	15:00~

	6/7(日)
第1試合	9:00~
第2試合	10:30~
第3試合	14:00~

	6/8(月)
第1試合	9:00~
第2試合	10:30~
第3試合	12:15~
第4試合	14:00~

- ◎資格
- ①男女優勝チームに、令和8年度全国高等学校総合体育大会への出場権が与えられる。
 - ②男女とも上位2チームに東北高等学校選手権大会の出場権が与えられる。
 - ③男女とも優勝校には、優勝杯・賞状を、準優勝および3位チームには賞状を授与する。