

第72回秋田県高等学校総合体育大会バスケットボール競技

期 日 令和8年6月5日(金)～8日(月)

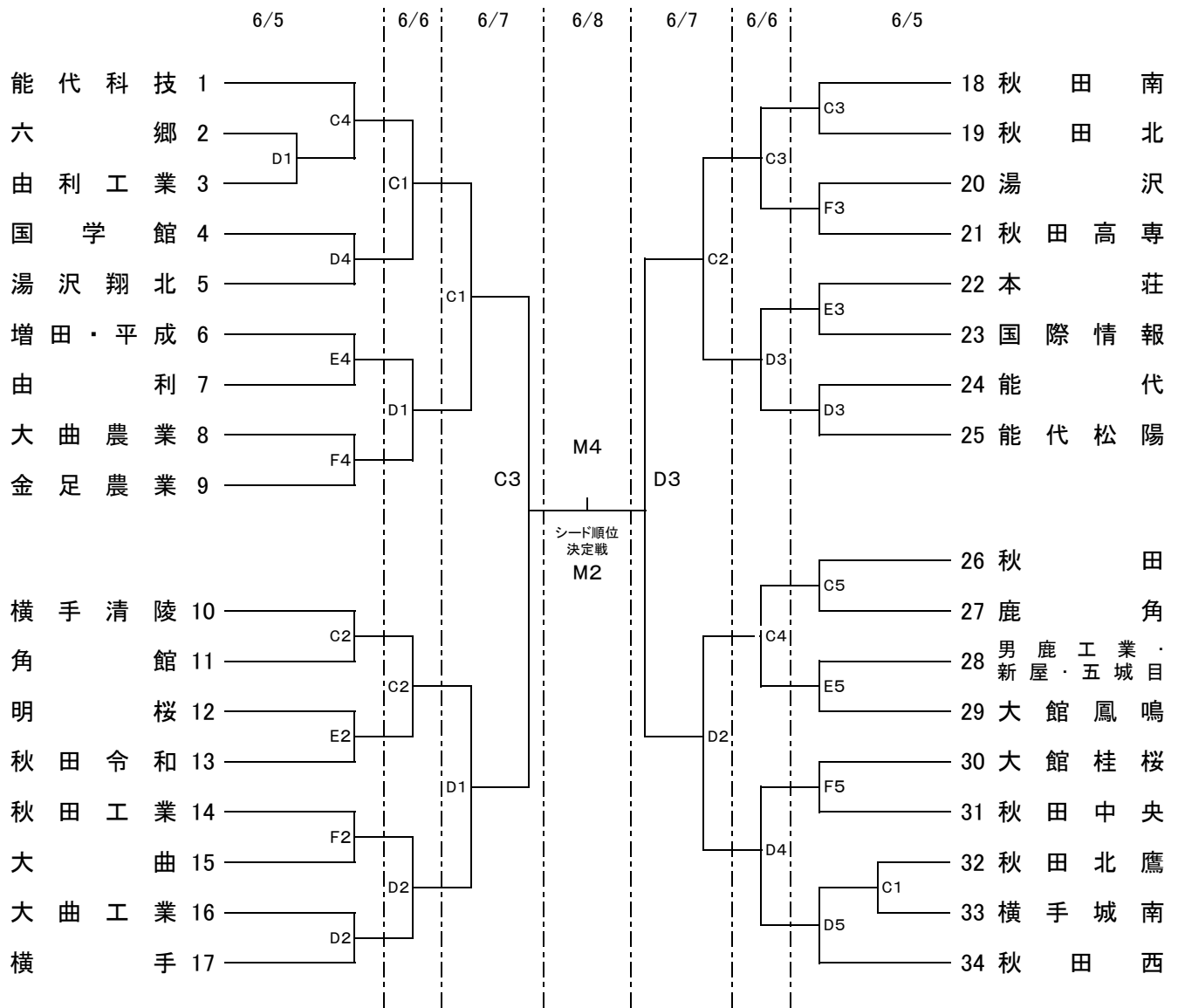
会 場 三種町琴丘総合体育館

CNAアリーナ★あきた

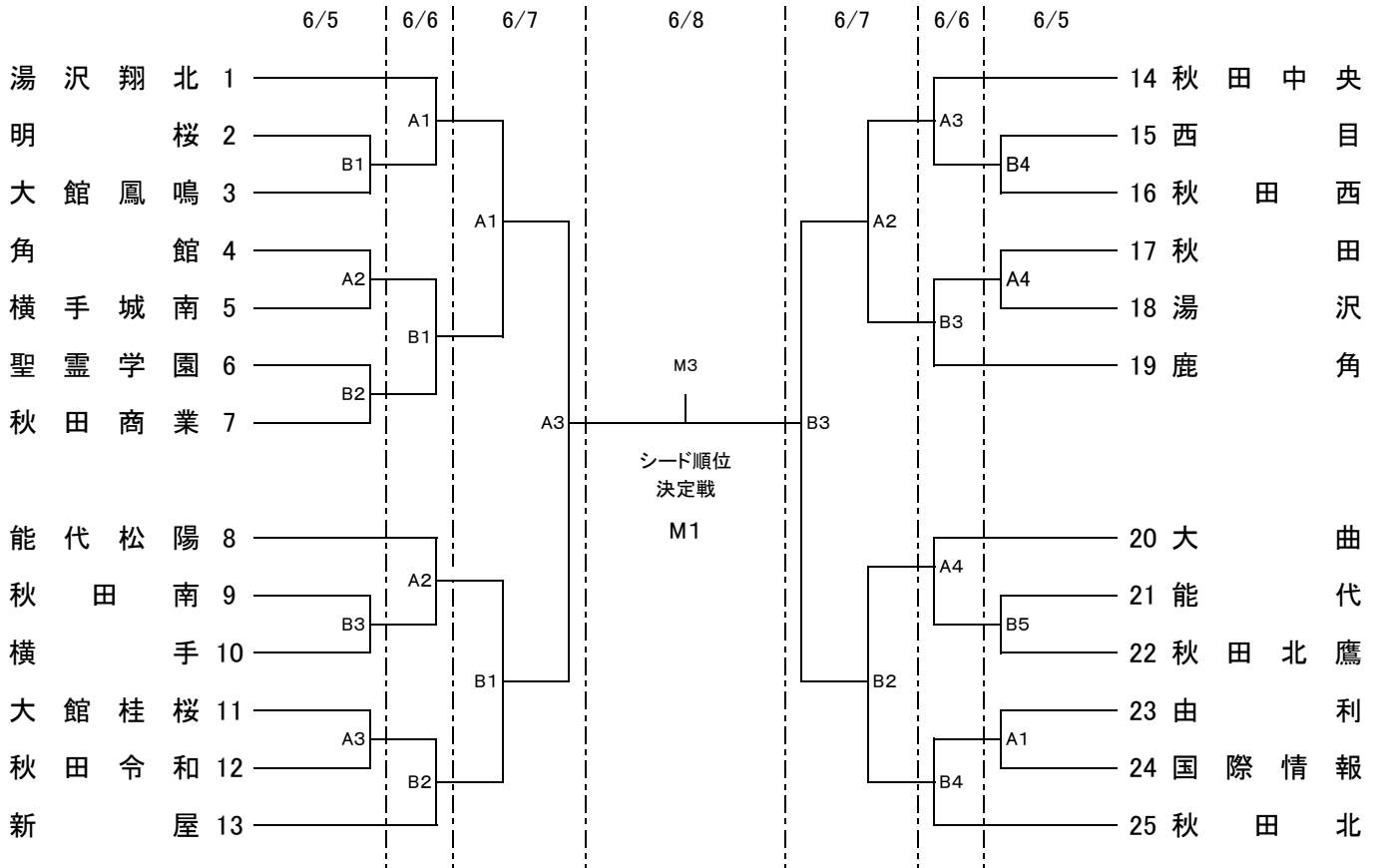
委員長 小松 元

期 日	三種町琴丘総合体育館(A B M)		CNAアリーナ★あきた(C D E F)	
6月5日(金)	女子1回戦	9試合	男子1回戦・2回戦	18試合
6月6日(土)	女子2回戦	8試合	男子3回戦	8試合
6月7日(日)	女子準々決勝・準決勝	6試合	男子準々決勝・準決勝	6試合
6月8日(月)	男子・女子決勝・シード順位決定戦		4試合	

男子組合せ



女子 組 合 せ



◎ 会 場 三種町琴丘総合体育館 A・B・Mコート
C N Aアリーナ★あきた C・D・E・Fコート

◎ 試合時間	試合時間(6/5・6)		試合時間(6/7)		試合時間(6/8)	
	第1試合	9:00~	第1試合	9:00~	第1試合	9:00~
第2試合	10:30~	第2試合	10:30~	第2試合	10:30~	
第3試合	12:00~	第3試合	14:00~	第3試合	12:15~	
第4試合	13:30~			第4試合	14:00~	
第5試合	15:00~					

◎ オフィシャル割当て

	6月5日(金)		6月6日(土)		6月7日(日)		6月8日(月)
	第1試合	第4試合	第1試合	第4試合	第1試合	第3試合	
Aコート	大館桂桜	秋田令和	秋田中央	前日B4勝者	競技部	A2敗者	競技部
Bコート	秋田南	横手	鹿角	前日A4勝者	競技部	B2敗者	
Cコート	秋田南	秋田北	前日C3勝者	前日F3勝者	競技部	C2敗者	
Dコート	能代	能代松陽	前日E3勝者	前日D3勝者	競技部	D2敗者	
Eコート	E2:増田・平成	E5:由利					
Fコート	F2:大曲農	F5:金足農					

※ オフィシャルは原則として、勝者チームが次の試合を担当するが、第1試合・第4試合は、第3試合の対戦チーム同士の話し合いによってそれぞれが担当すること。また、大会3日目の第2試合以降は、前の試合の敗者が行う。3日目の第1試合と4日目のオフィシャルは、後日決定次第連絡しますので、ご協力をよろしくお願いします。

- ◎ 資 格
- ①男女優勝チームに、全国高等学校総合体育大会(大阪府)への出場権が与えられる。
 - ②男子上位2チーム、女子上位2チームに東北高等学校選手権大会の出場権が与えられる。
 - ③男女とも優勝校には、優勝旗・優勝杯・賞状を、準優勝および3位チームには賞状を授与する。