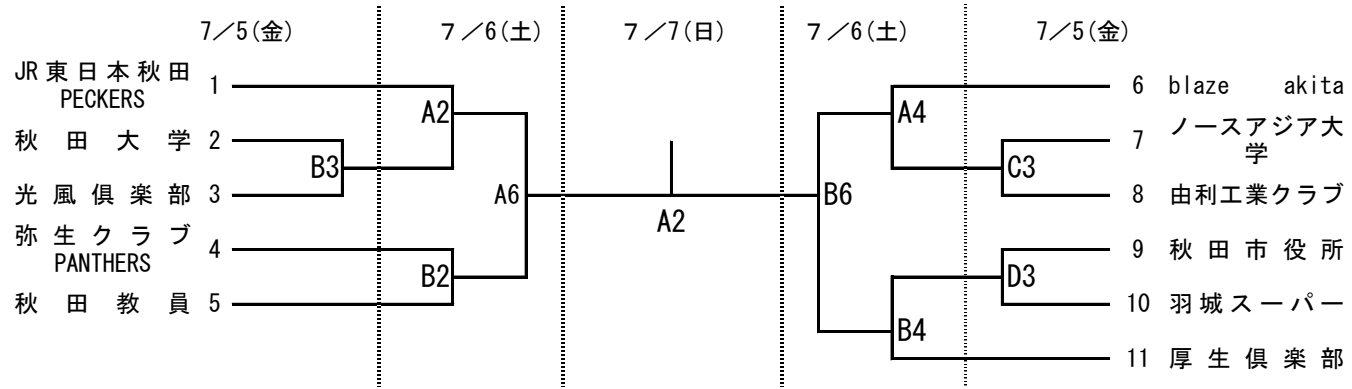


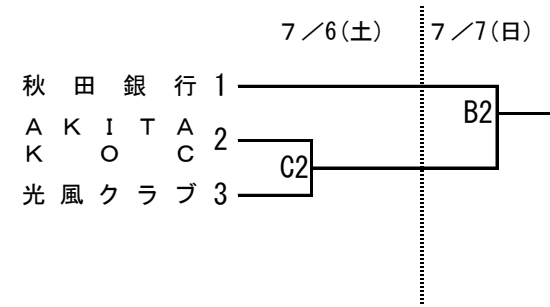
第75回秋田県民スポーツ大会バスケットボール競技組合せ

期日：2024年7月5日(金)～7日(日)

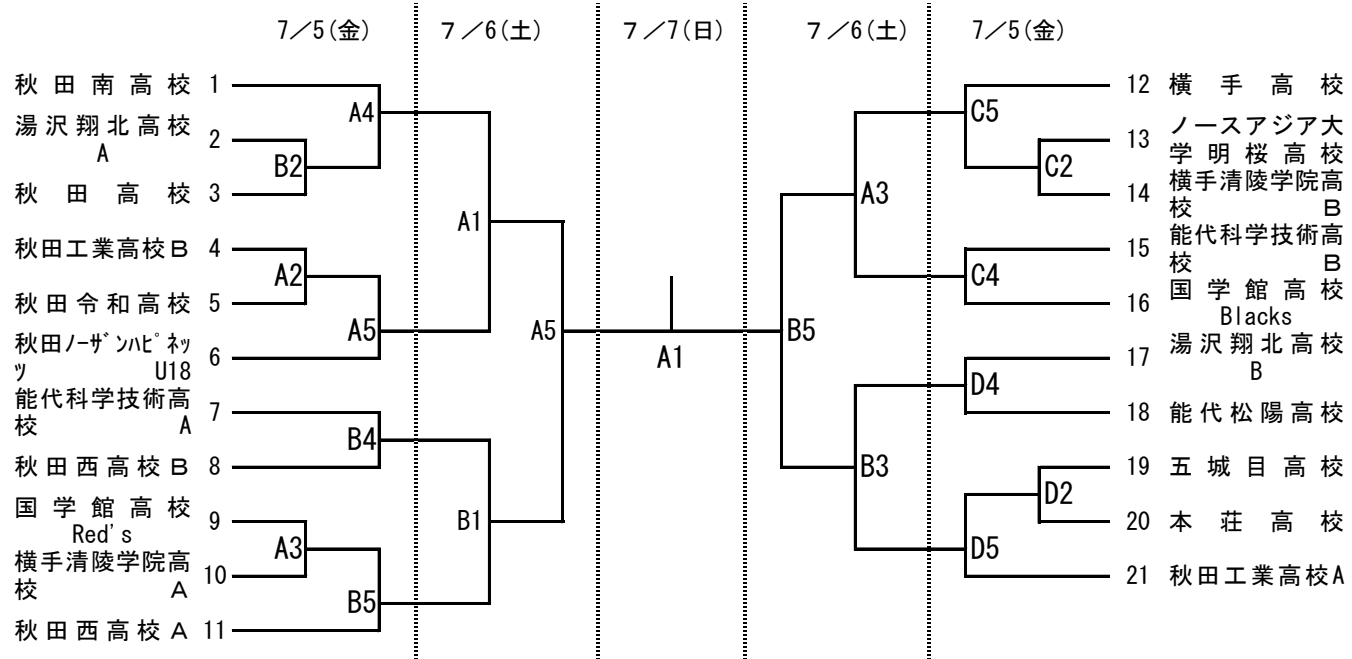
【一般男子】



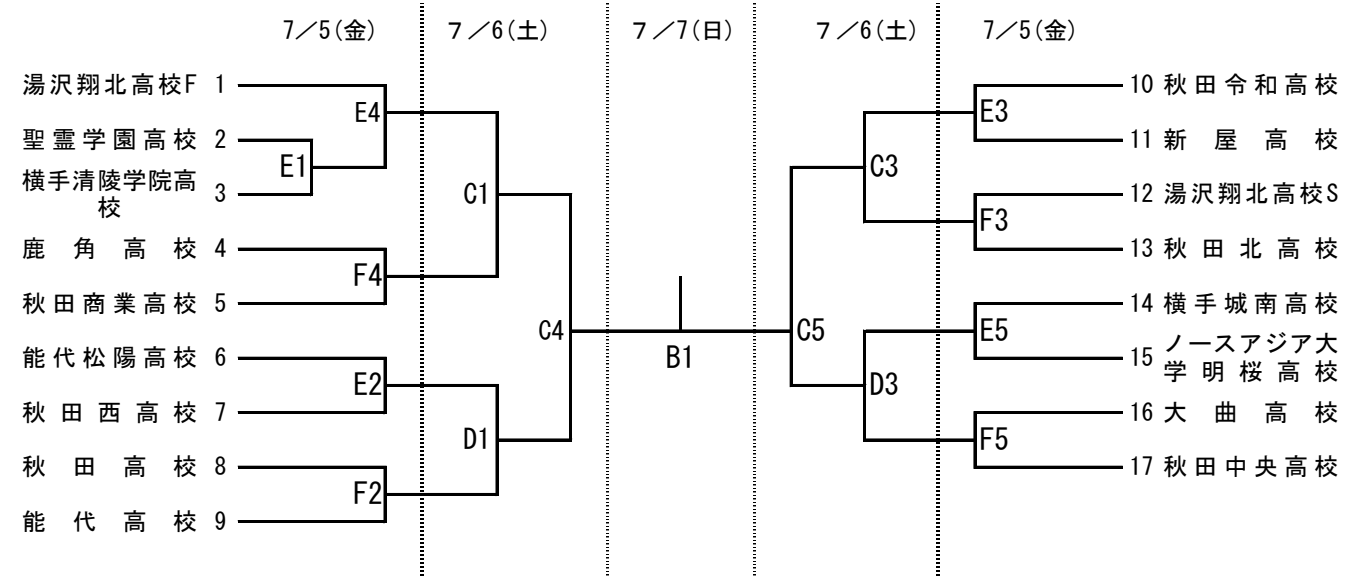
【一般女子】



【高校男子】



【高校女子】



【オフィシャル割当表】 7日(日)は、主管協会が行う

コート	試合	5日(金)	試合	6日(土)
A	2	秋田南高校(男子)	1	5日C5勝者(男子)
	5	5日B2勝者(男子)	4	5日C4勝者(男子)
B	2	能代科学技術高校A(男子)	1	5日D4勝者(男子)
	5	秋田西高校B(男子)	4	5日D5勝者(男子)
C	2	能代科学技術高校B(男子)	1	5日E3勝者(女子)
	5	国学館高校Blacks(男子)	4	5日F3勝者(女子)
D	2	湯沢翔北高校B(男子)	1	5日E5勝者(女子)
	5	能代松陽高校(男子)	3	6日D1敗者(女子)
E	1	秋田令和高校(女子)	6日D3注意	
	4	新屋高校(女子)		
F	2	鹿角高校(女子)		
	5	秋田商業高校(女子)		

【試合開始時間】

【試合】	5日・6日	7日
開館時間	8:00	9:00
第1試合	9:00	10:00
第2試合	10:30	12:00
第3試合	12:00	
第4試合	13:30	
第5試合	15:00	
第6試合	16:30	

【会場】

A・B	羽後町総合体育館
C・D	湯沢市総合体育館
E・F	横手市増田体育館

- ・ オフィシャル割り当ては、左記による
- ・ 割り当て以外は、前試合の敗者チームが次のゲームを担当する
- ・ 前の試合が遅れた場合は、前の試合終了10分後に開始する