

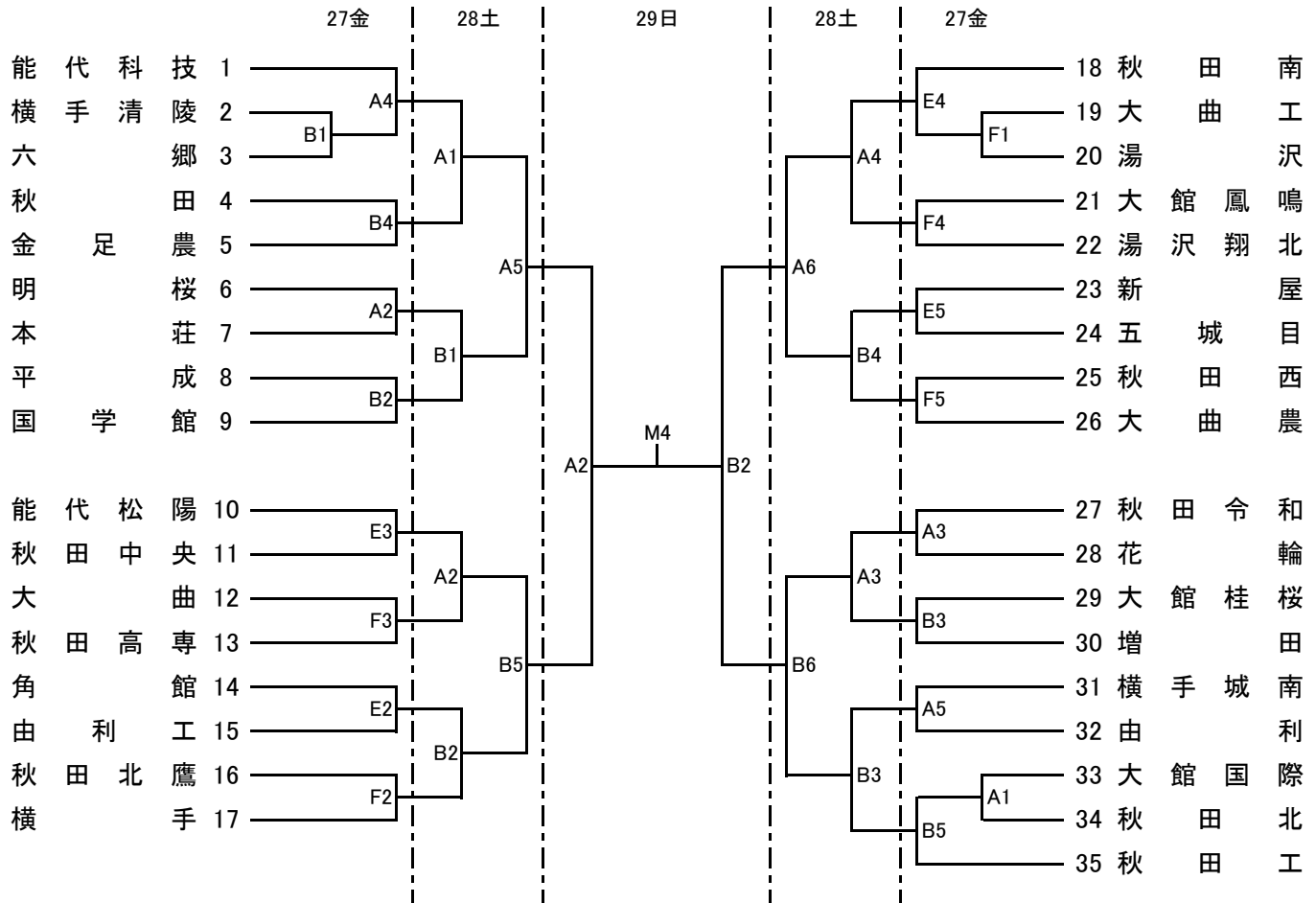
# ウインターカップ2023 第76回全国高等学校バスケットボール選手権大会秋田県予選会

期 日 令和5年10月27日(金)～29日(日)  
 会 場 美郷町総合体育館リリオス  
 横手市横手体育館  
 大仙市ふれあい体育館  
 委員長 伊藤 泰

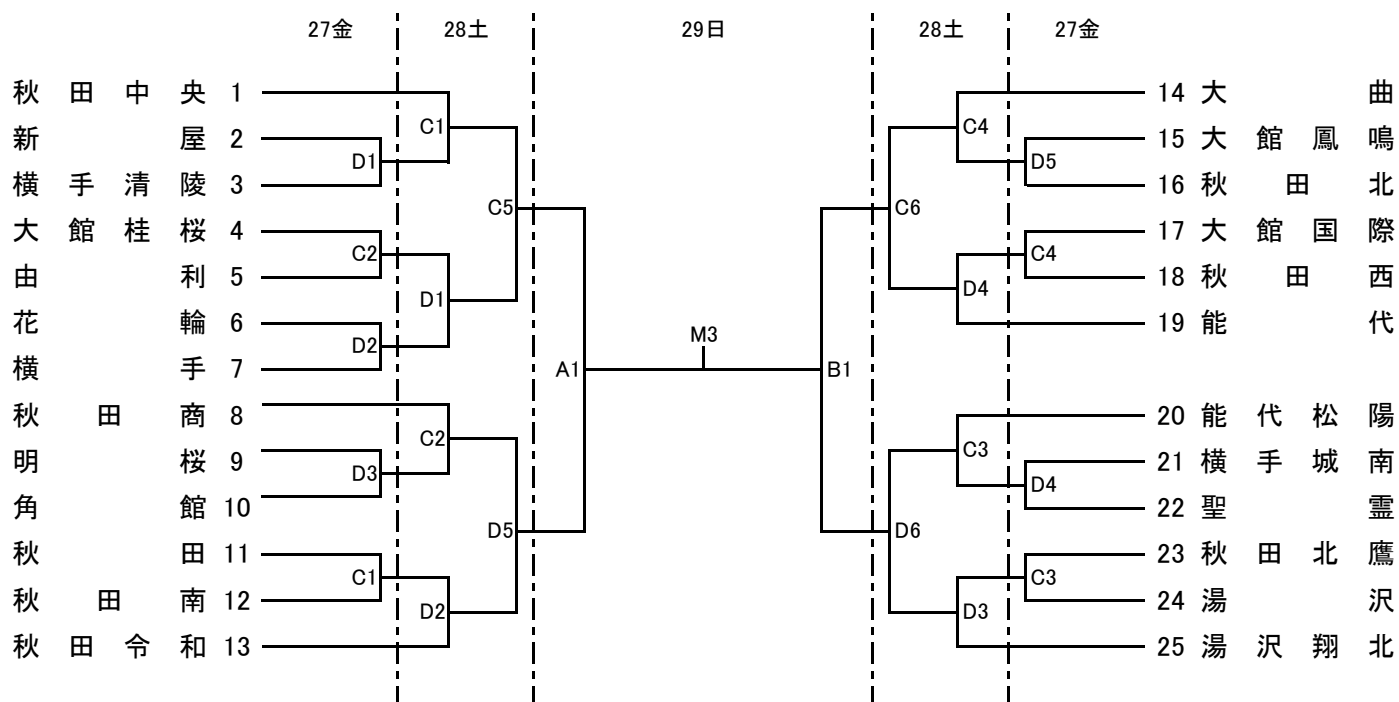
試合会場	コート	競技日程			
		10月27日(金)	10月28日(土)	10月29日(日)	
美郷町総合体育館リリオス	A	5 試合	6 試合	2 試合	M 2 試合
	B	5 試合	6 試合	2 試合	
横手市横手体育館	C	4 試合	6 試合		
	D	5 試合	6 試合		
大仙市ふれあい体育館	E	4 試合			
	F	5 試合			

	試合数			
	10月27日(金)	10月28日(土)	10月29日(日)	合計
男子	1回戦・2回戦 19 試合	3回戦・準々決勝 12 試合	準決勝・決勝 3 試合	34 試合
女子	1回戦 9 試合	2回戦・準々決勝 12 試合	準決勝・決勝 3 試合	24 試合
合計	28 試合	24 試合	6 試合	58 試合

## 男子組合せ



# 女子 組 合 せ



◎ 会 場 美郷町総合体育館リリオス A・B・Mコート 横手市横手体育館 C・Dコート  
大仙市ふれあい体育館 E・Fコート

◎ 試 合 時 間

試合時間(27日・28日)		試合時間(29日)	
第1試合	9:00~	第1試合	9:00~
第2試合	10:30~	第2試合	10:30~
第3試合	12:00~	第3試合	13:00~
第4試合	13:30~	第4試合	14:30~
第5試合	15:00~		
第5試合	16:30~		

◎ オフィシャル割当て

	10月27日		10月28日			10月29日
	第1試合	第4試合	第1試合	第4試合	第5試合	
Aコート	秋田令和(男)	花輪(男)	前日A3勝者	前日B3勝者	A4敗者	競技部
Bコート	大館桂桜(男)	増田	前日A5勝者	前日B5勝者	B4敗者	
Cコート	秋田北鷹(女)	湯沢(女)	前日C4勝者	前日D4勝者	C4敗者	
Dコート	明桜(女)	角館(女)	前日C3勝者	湯沢翔北(女)	D4敗者	
Eコート	第2試合:秋田南(男)	第5試合:F1勝者				
Fコート	大曲(男)	秋田高専				

※ 27日Eコートの第4試合のチームを第2・第5試合のTOに割り当てる。

※ オフィシャルは原則として、勝者チームが次の試合を担当するが、第1試合・第4試合は、第3試合の対戦チーム同士の話し合いによってそれぞれが担当すること。

※ 28日のA5、B5、C5、D5のオフィシャルは、A4、B4、C4、D4の負けチームが担当する。

※ 最終日の担当は決定次第連絡いたしますので、ご協力をよろしくお願いいたします。

◎ 資

- 格 ① 男女優勝チームに、第76回全国高等学校バスケットボール選手権大会への出場権が与えられる。  
② 男女とも優勝校には、優勝杯・賞状を、準優勝と3位には賞状を授与する。