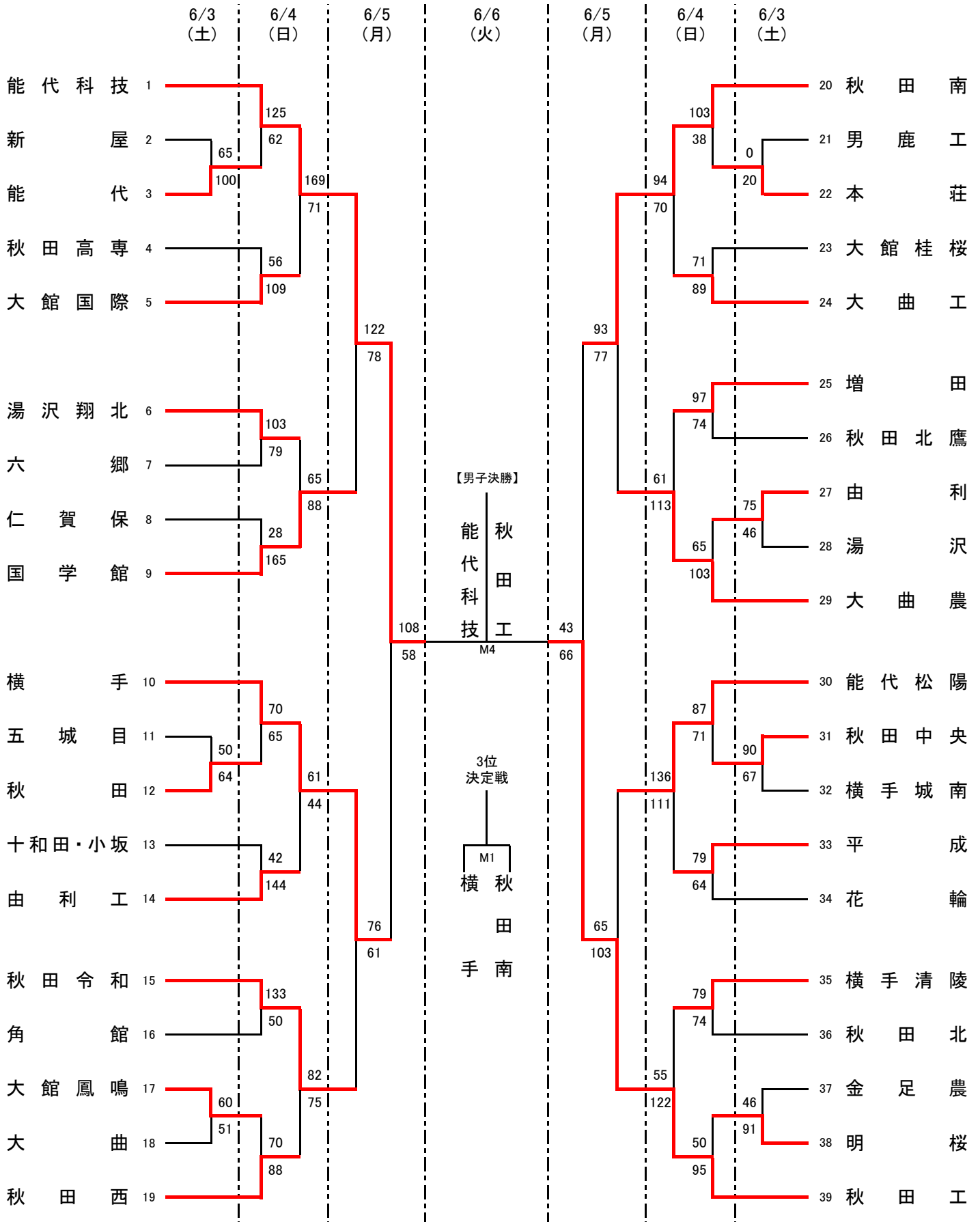
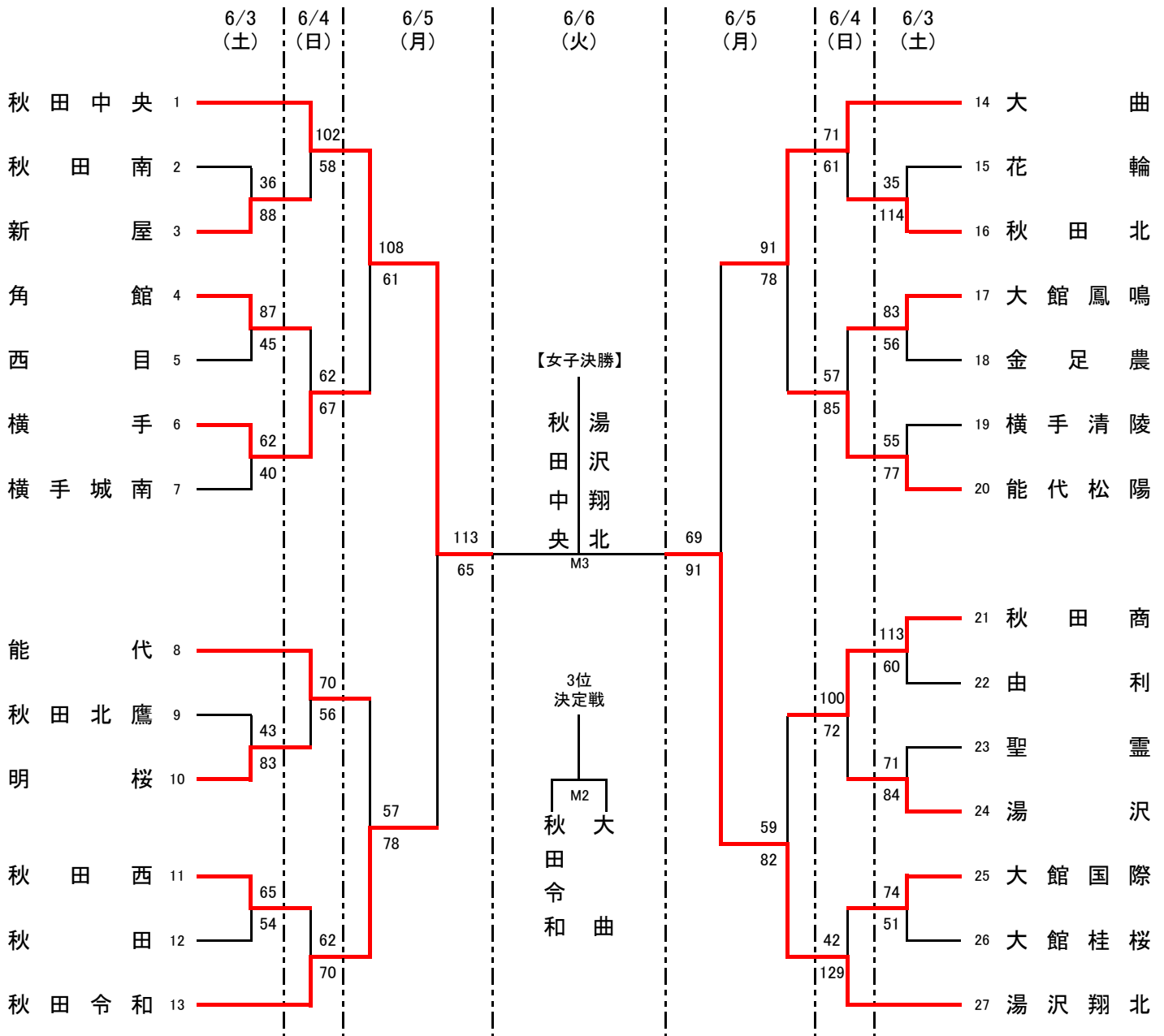


# 第69回秋田県高等学校総合体育大会 バスケットボール競技

## 【男子組合せ】



【女子組合せ】



◎会場 能代市総合体育館(A・B・Mコート) 三種町琴丘総合体育館(C・Dコート) 能代市二ツ井町総合体育館(E・Fコート)

◎試合時間

	6/3(土)~6/5(月)
第1試合	9:00~
第2試合	10:30~
第3試合	12:00~
第4試合	13:30~
第5試合	15:00~
第6試合	16:30~

	6/6(火)
第1試合	9:00~
第2試合	10:30~
第3試合	12:15~
第4試合	14:00~

◎資格

- ①男女優勝チームに、令和5年度全国高等学校総合体育大会への出場権が与えられる。
- ②男子上位2チーム、女子上位3チームに東北高等学校選手権大会の出場権が与えられる。
- ③男女とも優勝校には、優勝杯・賞状を、準優勝および3位チームには賞状を授与する。